



Standard undersøgelsesleje



Medicinsk undersøgelsesleje ideelt til patient undersøgelses og mindre kirurgi.

Balle INNOVATION

UDVIKLING AF INNOVATIVE LØSNINGER



Standard undersøgelsesleje

Beskrivelse

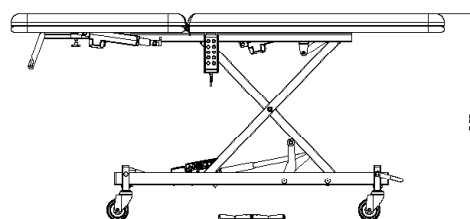
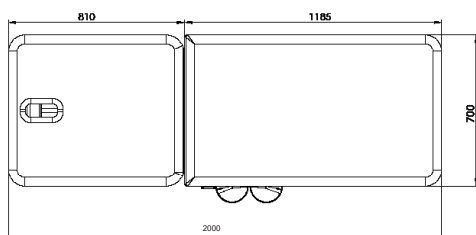
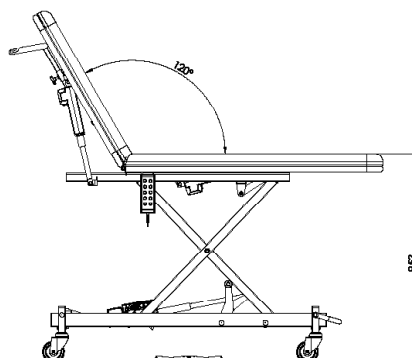
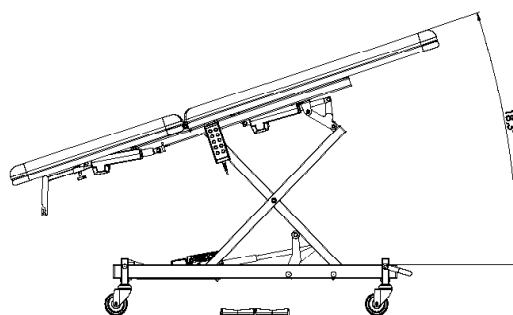
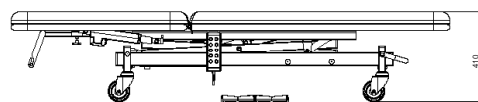
- Elektrisk højde justering
- Elektrisk justering af hoved sektion
- Elektrisk Trendelenburg
- Papirrulle holder
- Stel i pulver lakeret stål
- Let betjent central lås

Tilpasning

Hjul størrelse op til Ø 150 mm

Tekniske Data

- Overflade 2000 mm x 700 mm
- Central låse system
- Hjul str. Ø 100 mm
- Justerbar højde 410 mm – 953 mm (inkl. Madras)
- Vægt 85 kg
- Max. bruger vægt 220 kg
- Spænding 24 VAC / 4,3 A
- Forsyning 230 VDC



Balle INNOVATION

UDVIKLING AF INNOVATIVE LØSNINGER