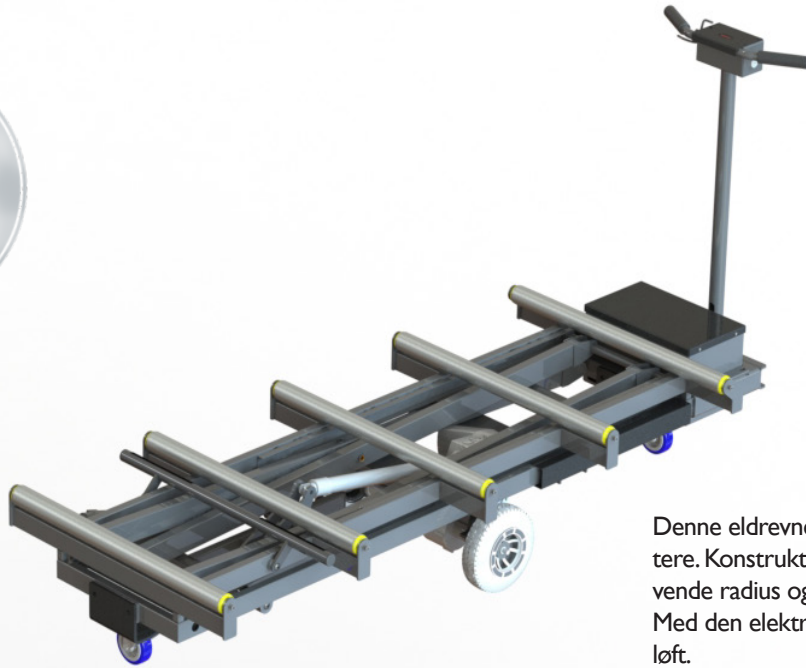


Kistevoan med fremtræk

Stilfuld og let betjent kistevoan med løftevandring på hele 1480 mm.



Denne eldrevne kistevoan er let at håndtere. Konstruktionen gør, at den har en lille vende radius og kan bruges i snævre rum. Med den elektriske lift afhjælper den tunge løft.

- Hurtig og effektiv hæve/sænkefunktion.
- Punktérfrie hjul.
- Betjeningsvenlig og lille venderadius.
- Ingen tunge løft og uhensigtsmæssige vrid.
- Af- og pålæsning fra 397-1877 mm.
- Støjsvag, elektrisk drift.
- Driftsikker og holdbar konstruktion for minimal vedligehold.

Den idelle løsning til brug på sygehuse, i kapeller og på krematorier for et forbedret arbejdsmiljø uden tunge løft og vrid.

Balle Innovation ApS
Cedervej 2C
7400 Herning

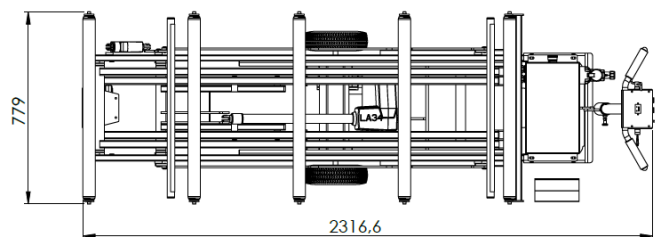
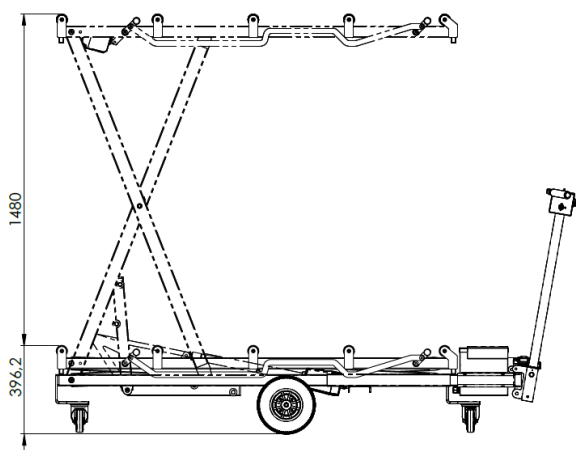
Tel. 72161755
info@balleinnovation.dk
www.balleinnovation.dk

Balle
INNOVATION
Effektiv og stilfuld kistehåndtering

Kistevoan med fremtræk

TEKNISKE DATA:

Varenummer:	04-01-0038
Dimensioner:	L: 2335 mm x B: 860 mm x H: 397 mm
Højdevandring:	397 - 1877 mm
Aftageligt styr	Ja
Max. kapacitet:	200 kg
Vægt:	145 kg
Spænding:	24 Vdc
Lader:	230 Vac med ekstern lader
Batteri kapacitet:	29 Ah
Fremtræk:	1-5 km/t - trinløs justering
Antal ruller	5 stk
Kistebremser:	Ja
Hjul:	2 stk faste + 2 stk drejbare
Hjul dimensioner:	Ø 260 mm(faste)/Ø 100 mm(drejbare)



Der tages forbehold for eventuelle trykfejl

Balle Innovation ApS
Cedervej 2C
7400 Herning

Tel. 72161755
info@balleinnovation.dk
www.balleinnovation.dk

Balle
INNOVATION
Effektiv og stilfuld kistehåndtering