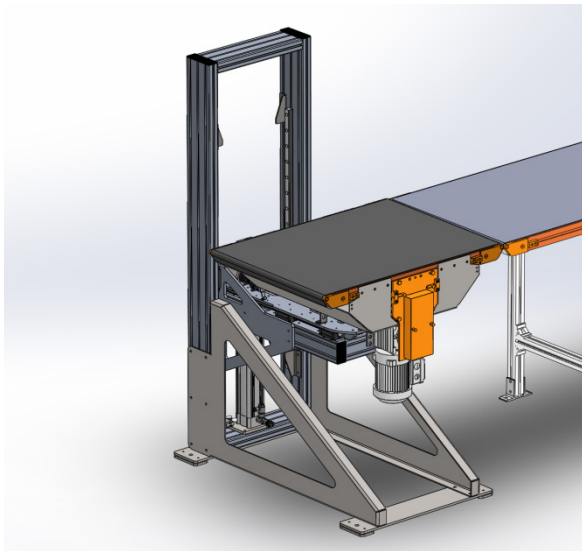


## LÅGETRANSPORTLØSNING AF PLASTLÅG

KUNDE: FH AUTOMATION A/S



- Fastlæggelse af koncept ud fra ønsker fra kunde
- Designspecifikation
- Konstruktion og udvikling i 3D cad
- Fremstilling og produktion af delkomponenter på eget værksted
- Slutmontage på eget værksted
- Dokumentation og CE mærkning
- FAT test
- Indkøring hos FH Automation
- Indkøring hos slut kunde
- SAT test hos slutkunde

